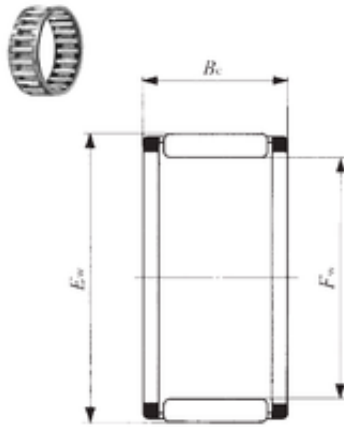




Stainless steel bearing equipment Co....



IKO KT 323813 needle roller bearings

Bearing No. KT 323813

Marchio	IKO
Diametro del foro	32 mm
Diametro esterno	38 mm
Fw	32 mm
Ew	38 mm
Bc	13 mm
Peso	0,0205 Kg
Carico dinamico di base (C)	16,8 kN
Carico statico di base (C0)	24,4 kN

KT 323813 Bearing 2D drawings and 3D CAD models